

**ТРАНСФОРМАТОРЫ ТОКА
ИЗМЕРИТЕЛЬНЫЕ ЛАБОРАТОРНЫЕ**

Общие технические условия

Издание официальное

БЗ 11—2000/366

МЕЖГОСУДАРСТВЕННЫЙ СОВЕТ
ПО СТАНДАРТИЗАЦИИ, МЕТРОЛОГИИ И СЕРТИФИКАЦИИ
М и н с к

Предисловие

1 РАЗРАБОТАН Открытым Акционерным Обществом «Свердловский завод трансформаторов тока»

ВНЕСЕН Госстандартом России

2 ПРИНЯТ Межгосударственным Советом по стандартизации, метрологии и сертификации (протокол № 19 от 24 мая 2001 г.)

За принятие проголосовали:

Наименование государства	Наименование национального органа по стандартизации
Азербайджанская Республика	Азгосстандарт
Республика Армения	Армгосстандарт
Республика Беларусь	Госстандарт Республики Беларусь
Грузия	Грузстандарт
Республика Казахстан	Госстандарт Республики Казахстан
Кыргызская Республика	Кыргызстандарт
Республика Молдова	Молдовастандарт
Российская Федерация	Госстандарт России
Республика Таджикистан	Таджикстандарт
Туркменистан	Главгосслужба «Туркменстандартлары»
Республика Узбекистан	Узгосстандарт
Украина	Госстандарт Украины

3 Постановлением Государственного комитета Российской Федерации по стандартизации и метрологии от 11 апреля 2002 г. № 146-ст межгосударственный стандарт ГОСТ 23624—2001 введен в действие непосредственно в качестве государственного стандарта Российской Федерации с 1 января 2003 г.

4 ВЗАМЕН ГОСТ 23624—79

© ИПК Издательство стандартов, 2002

Настоящий стандарт не может быть полностью или частично воспроизведен, тиражирован и распространен в качестве официального издания на территории Российской Федерации без разрешения Госстандарта России

Содержание

1 Область применения	1
2 Нормативные ссылки	1
3 Определения	2
4 Основные параметры	2
5 Технические требования	3
6 Требования безопасности	6
7 Правила приемки	7
8 Методы испытаний	9
9 Транспортирование и хранение	13
10 Указания по эксплуатации	13
11 Гарантии изготовителя	13
Приложение А Температура среды, окружающей трансформаторы	14
Приложение Б Допускаемые области погрешностей	15
Приложение В Библиография	15

**ТРАНСФОРМАТОРЫ ТОКА
ИЗМЕРИТЕЛЬНЫЕ ЛАБОРАТОРНЫЕ****Общие технические условия**

Measuring laboratory current transformers. General specifications

Дата введения 2003—01—01

1 Область применения

Настоящий стандарт распространяется на измерительные лабораторные трансформаторы тока (далее — трансформаторы), предназначенные для использования в цепях переменного тока с номинальными напряжениями от 0,66 до 35 кВ включительно частотой 50 и 60 Гц, от 400 Гц до 10 кГц при электрических измерениях и поверке средств измерений.

Дополнительные требования к отдельным видам трансформаторов в связи со спецификой их конструкции или назначения (например к двухступенчатым трансформаторам) следует устанавливать в стандартах, технических условиях, договорах или контрактах (далее — стандартах) на трансформаторы конкретных типов.

В зависимости от назначения трансформаторы следует относить к рабочим средствам измерений по ГОСТ 8.550 или рабочим эталонам.

Обязательные требования к качеству трансформаторов изложены в разделах 5 и 6.

2 Нормативные ссылки

В настоящем стандарте использованы ссылки на следующие стандарты:

ГОСТ 2.601—95 Единая система конструкторской документации. Эксплуатационные документы
ГОСТ 8.217—87 Государственная система обеспечения единства измерений. Трансформаторы тока. Методика поверки

ГОСТ 8.550—86 Государственная система обеспечения единства измерений. Государственный специальный эталон и государственная поверочная схема для средств измерений коэффициента и угла масштабного преобразования синусоидального тока

ГОСТ 12.2.007.0—75 Система стандартов безопасности труда. Изделия электротехнические. Общие требования безопасности

ГОСТ 12.2.007.3—75 Система стандартов безопасности труда. Электротехнические устройства на напряжение 1000 В. Требования безопасности

ГОСТ 12.3.019—80 Система стандартов безопасности труда. Испытания и измерения электрические. Общие требования безопасности

ГОСТ 12.4.026—76* Система стандартов безопасности труда. Цвета сигнальные и знаки безопасности

ГОСТ 15.001—88** Система разработки и постановки продукции на производство. Продукция производственно-технического назначения

ГОСТ 15.309—98 Система разработки и постановки продукции на производство. Испытание и приемка выпускаемой продукции. Основные положения

ГОСТ 403—73 Аппараты электрические на напряжение до 1000 В. Допустимые температуры нагрева частей аппаратов

* На территории Российской Федерации действует ГОСТ Р 12.4.026—2001.

** На территории Российской Федерации действует ГОСТ Р 15.201—2000.

ГОСТ 1516.2—97 Электрооборудование и электроустановки переменного тока на напряжение 3 кВ и выше. Общие методы испытаний электрической прочности изоляции

ГОСТ 2933—93* Аппараты электрические низковольтные. Методы испытаний

ГОСТ 3484.1—88 Трансформаторы силовые. Методы электромагнитных испытаний

ГОСТ 7746—2001 Трансформаторы тока. Общие технические условия

ГОСТ 8024—90 Аппараты и электротехнические устройства переменного тока на напряжение свыше 1000 В. Нормы нагрева при продолжительном режиме работы и методы испытаний

ГОСТ 8865—93 Системы электрической изоляции. Оценка нагревостойкости и классификация

ГОСТ 10434—82 Соединения контактные электрические. Классификация. Общие технические требования

ГОСТ 14192—96 Маркировка грузов

ГОСТ 15150—69 Машины, приборы и другие технические изделия. Исполнения для различных климатических районов. Категории, условия эксплуатации, хранения и транспортирования в части воздействия климатических факторов внешней среды

ГОСТ 15543.1—89 Изделия электротехнические. Общие требования в части стойкости к климатическим внешним воздействующим факторам

ГОСТ 16504—81 Система государственных испытаний продукции. Испытания и контроль качества продукции. Основные термины и определения

ГОСТ 16962.1—89 (МЭК 68-2-1—74) Изделия электротехнические. Методы испытаний на устойчивость к климатическим внешним воздействующим факторам

ГОСТ 18425—73 Тара транспортная наполненная. Метод испытания на удар при свободном падении

ГОСТ 18685—73 Трансформаторы тока и напряжения. Термины и определения

ГОСТ 19880—74 Электротехника. Основные понятия. Термины и определения

ГОСТ 21130—75 Изделия электротехнические. Зажимы заземляющие и знаки заземления. Конструкция и размеры

ГОСТ 22261—94 Средства измерения электрических и магнитных величин. Общие технические условия

ГОСТ 23216—78 Изделия электротехнические. Хранение, транспортирование, временная противокоррозионная защита, упаковка. Общие требования и методы испытаний

ГОСТ 23217—78 Приборы электроизмерительные аналоговые с непосредственным отсчетом.

Наносимые условные обозначения

ГОСТ 28596—90 (МЭК 196—65) Стандартные частоты

3 Определения

Термины, применяемые в настоящем стандарте, — по ГОСТ 16504, ГОСТ 18685, ГОСТ 19880, [1], а также применяют следующие термины с соответствующими определениями:

3.1 испытание для утверждения типа: Вид государственного метрологического контроля вновь разработанного трансформатора, проводимого в целях обеспечения единства измерений, утверждения типа трансформатора и занесения его в Государственный реестр средств измерений.

3.2 испытание на соответствие утвержденному типу: Вид государственного метрологического контроля, проводимого периодически в целях определения соответствия выпускаемых из производства трансформаторов утвержденному типу.

3.3 степень загрязнения 1: Загрязнение отсутствует, либо оно является непроводящим. Загрязнение не оказывает никакого влияния на электрические характеристики трансформаторов.

3.4 степень загрязнения 2: Обычно только непроводящее загрязнение, однако временно, вследствие выпадения на поверхность конденсата, загрязнение может стать проводящим.

4 Основные параметры

4.1 Классы точности трансформаторов следует выбирать из ряда: 0,01; 0,02; 0,05; 0,1; 0,2.

Для многодиапазонных трансформаторов допускается устанавливать различные классы точности в зависимости от коэффициентов трансформации и номинальных значений вторичной нагрузки.

* На территории Российской Федерации действует ГОСТ 2933—83.

Конкретные классы точности следует устанавливать в стандартах на трансформаторы конкретных типов.

4.2 Номинальные значения первичного тока следует выбирать из ряда: 0,1; 0,2; 0,5; 1; 1,5; 2; 2,5; 3; 4; 5; 7,5; 10; 15; 20; 25; 30; 40; 50; 60; 75; 80; 100; 150; 200; 250; 300; 400; 500; 600; 750; 800 А; 1; 1,2; 1,5; 2; 3; 4; 5; 6; 8; 10; 12; 14; 15; 16; 18; 20; 25; 28; 30; 32; 35; 40; 50; 60 кА и устанавливать в стандартах на трансформаторы конкретных типов.

4.3 Номинальные значения вторичного тока трансформаторов следует выбирать из ряда: 1; 2; 5 А и устанавливать в стандартах на трансформаторы конкретных типов.

4.4 Коэффициент мощности нагрузки должен быть в пределах от 0,8 до 1 для частоты 50 Гц и от 0,5 до 0,8 для частот свыше 50 Гц.

При коэффициенте мощности, меньшем единицы, нагрузка должна иметь индуктивный характер.

Значение коэффициента мощности следует указывать в стандартах на трансформаторы конкретных типов.

4.5 Номинальные значения вторичной нагрузки трансформаторов следует выбирать из ряда: 2,5; 5; 10; 15 В·А и устанавливать в стандартах на трансформаторы конкретных типов.

4.6 Номинальное значение напряжения первичной обмотки (далее — номинальное напряжение) следует выбирать из ряда: 0,66; 3; 10; 35 кВ и устанавливать в стандартах на трансформаторы конкретных типов.

4.7 Нормальные значения частот (область значений) следует выбирать по ГОСТ 28596 и устанавливать в стандартах на трансформаторы конкретных типов.

4.8 Структуру условного обозначения трансформаторов следует устанавливать в стандартах на трансформаторы конкретных типов.

5 Технические требования

5.1 Трансформаторы должны изготавливаться в соответствии с требованиями настоящего стандарта и стандартов на трансформаторы конкретных типов по рабочим чертежам, утвержденным в установленном порядке.

5.2 Значения климатические влияющих факторов для рабочих условий применения и предельных условий транспортирования трансформаторов должны соответствовать исполнениям УХЛ или О категории размещения 4 по ГОСТ 15150 и ГОСТ 15543.1.

5.3 Требования устойчивости трансформаторов к воздействию климатических факторов — по ГОСТ 22261 для группы 2.

5.4 Требования к конструкции

5.4.1 Контактные выводы должны быть выполнены по ГОСТ 10434.

5.4.2 Трансформаторы массой более 20 кг должны быть оборудованы приспособлениями для захвата при такелажных работах. При невозможности конструктивного выполнения таких приспособлений места захвата должны быть указаны в руководстве по эксплуатации.

5.4.3 Заземление трансформаторов должно быть выполнено по ГОСТ 21130.

Узел заземления должен соответствовать требованиям ГОСТ 7746.

5.4.4 На корпусах трансформаторов должны быть предусмотрены места для клеем или пломб. Для трансформаторов с литой изоляцией, конструкция которых не позволяет ставить клеем или пломбу непосредственно на изделие, допускается соответствующая отметка в паспорте.

5.4.5 Применяемые в конструкции трансформаторов материалы должны обеспечивать выполнение требований по взрыво- и пожаробезопасности.

5.5 Значение сопротивления вторичных обмоток постоянному току должно быть установлено изготовителем и указано в эксплуатационной документации.

5.6 Требования к нагреву

5.6.1 Превышение температуры элементов трансформаторов над температурой окружающего воздуха при эффективной температуре по ГОСТ 15543.1 в соответствии с приложением А не должно быть более значений, установленных в:

ГОСТ 403 — для трансформаторов номинальным напряжением 0,66 кВ;

ГОСТ 8024 — для трансформаторов номинальным напряжением свыше 0,66 кВ.

5.6.2 Классы нагревостойкости изоляции обмоток трансформаторов по ГОСТ 8865 указывают в стандартах на трансформаторы конкретных типов.

5.7 Продолжительность непрерывной работы трансформаторов при номинальных значениях тока должна быть не менее 8 ч.

Отношение продолжительности непрерывной работы трансформаторов при номинальном токе к длительности нерабочего интервала (при отсутствии тока) должно быть не менее 1 и установлено в стандартах на трансформаторы конкретного типа.

Для трансформаторов (или отдельных коэффициентов трансформации в многодиапазонных трансформаторах) с номинальным первичным током 1 кА и выше и для трансформаторов, предназначенных для работы при частотах 1 кГц и выше, время непрерывной работы при номинальном токе может быть ограничено до 20 мин, а отношение продолжительности непрерывной работы к длительности нерабочего интервала может быть уменьшено до $1/2$.

Если трансформатор имеет неограниченную продолжительность непрерывной работы, это должно быть указано в стандарте на трансформатор конкретного типа.

5.8 Трансформаторы должны обеспечивать в нормальных рабочих условиях применения требуемые характеристики непосредственно после включения.

5.9 В нормальных условиях испытаний электрическое сопротивление изоляции вторичных обмоток трансформаторов относительно корпуса должно быть не менее 20 МОм, а электрическое сопротивление изоляции первичных обмоток относительно вторичных обмоток, а также первичных обмоток относительно корпуса должно быть не менее 40 МОм при номинальном напряжении до 1 кВ плюс 20 МОм на каждый последующий полный или неполный кВ номинального напряжения.

5.10 В нормальных условиях испытаний электрическая изоляция первичной обмотки трансформаторов относительно вторичной обмотки и корпуса должна выдерживать в течение 1 мин испытательное напряжение переменного тока частотой 50 Гц, действующее значение которого должно быть установлено в стандартах на трансформаторы конкретного типа по ГОСТ 22261 в зависимости от номинального первичного напряжения.

В нормальных условиях испытаний изоляция вторичной обмотки относительно корпуса, а при нескольких вторичных обмотках также относительно друг друга, должна выдерживать в течение 1 мин испытательное напряжение переменного тока частотой 50 Гц с действующим значением 3 кВ.

5.11 В нормальных условиях испытаний междувитковая изоляция обмоток трансформатора должна выдерживать без пробоя или повреждения в течение 1 мин индуктируемое в них напряжение при протекании по первичной обмотке тока, значение которого должно быть равно номинальному току, если амплитуда напряжения между выводами разомкнутой вторичной обмотки не превышает 4,5 кВ или меньше номинального тока, при этом амплитуда напряжения между выводами разомкнутой вторичной обмотки должна быть 4,5 кВ.

5.12 В нормальных условиях испытаний междусекционная изоляция секций первичных и вторичных обмоток, предназначенных для изменения коэффициента трансформации трансформаторов, должна выдерживать в течение 1 мин испытательное напряжение 3 кВ частотой 50 Гц.

5.13 Пределы допускаемых погрешностей в диапазоне изменения первичного тока I_1 от 1 % до 120 % номинального значения $I_{1ном}$ должны соответствовать указанным в таблице 1.

Предел вторичной нагрузки, выраженный в процентах номинального значения, для трансформаторов различных классов точности должен соответствовать указанному в таблице 1.

Нижний предел вторичной нагрузки должен быть не менее 2,5 В·А для трансформаторов номинальными значениями вторичного тока 5 А и 1 В·А для трансформаторов номинальными значениями вторичного тока 1 и 2 А.

Таблица 1

Класс точности	Первичный ток I_1 , % номинального значения	Предел допускаемой погрешности			Предел вторичной нагрузки, % номинального значения
		токовой, %	угловой		
0,01	1	$\pm 0,04$	$\pm 3'$	$\pm 0,09$ сред	95—100
	5	$\pm 0,02$	$\pm 1,5'$	$\pm 0,045$ сред	
	20	$\pm 0,01$	$\pm 1'$	$\pm 0,03$ сред	
	100	$\pm 0,01$	$\pm 1'$	$\pm 0,03$ сред	
	120	$\pm 0,01$	$\pm 1'$	$\pm 0,03$ сред	

Окончание таблицы 1

Класс точности	Первичный ток I_1 , % номинального значения	Предел допускаемой погрешности			Предел вторичной нагрузки, % номинального значения
		токовой, %	угловой		
0,02	1	$\pm 0,08$	$\pm 5'$	$\pm 0,18$ срад	50—100
	5	$\pm 0,04$	$\pm 3'$	$\pm 0,09$ срад	
	20	$\pm 0,02$	$\pm 1,5'$	$\pm 0,045$ срад	
	100	$\pm 0,02$	$\pm 1,5'$	$\pm 0,045$ срад	
	120	$\pm 0,02$	$\pm 1,5'$	$\pm 0,045$ срад	
0,05	1	$\pm 0,2$	$\pm 10'$	$\pm 0,3$ срад	50—100
	5	$\pm 0,1$	$\pm 5'$	$\pm 0,15$ срад	
	20	$\pm 0,05$	$\pm 3'$	$\pm 0,09$ срад	
	100	$\pm 0,05$	$\pm 3'$	$\pm 0,09$ срад	
	120	$\pm 0,05$	$\pm 3'$	$\pm 0,09$ срад	
0,1	1	$\pm 0,4$	$\pm 20'$	$\pm 0,6$ срад	25—100
	5	$\pm 0,2$	$\pm 10'$	$\pm 0,3$ срад	
	20	$\pm 0,1$	$\pm 5'$	$\pm 0,15$ срад	
	100	$\pm 0,1$	$\pm 5'$	$\pm 0,15$ срад	
	120	$\pm 0,1$	$\pm 5'$	$\pm 0,15$ срад	
0,2	1	$\pm 0,75$	$\pm 30'$	$\pm 0,9$ срад	25—100
	5	$\pm 0,35$	$\pm 15'$	$\pm 0,45$ срад	
	20	$\pm 0,2$	$\pm 10'$	$\pm 0,3$ срад	
	100	$\pm 0,2$	$\pm 10'$	$\pm 0,3$ срад	
	120	$\pm 0,2$	$\pm 10'$	$\pm 0,3$ срад	

Примечание — Для трансформаторов классов точности 0,05 и более точных метрологические характеристики нормируются только при активной нагрузке.

Погрешности не должны выходить за пределы допускаемых областей.

Допускаемые области погрешностей приведены в приложении Б.

Пределы допускаемых погрешностей трансформаторов, являющихся рабочими эталонами, должны быть указаны в стандартах на трансформаторы конкретных типов.

5.14 В стандартах на трансформаторы конкретных типов должны быть установлены следующие показатели надежности:

средняя наработка до отказа — не менее 50000 ч;

средний срок службы — не менее 25 лет.

Требования по ремонтпригодности должны быть установлены в стандартах на трансформаторы конкретных типов.

5.15 Комплектность трансформаторов должна быть установлена в стандартах на трансформаторы конкретных типов.

К трансформаторам должна быть приложена эксплуатационная документация по ГОСТ 2.601: паспорт, руководство по эксплуатации, ведомости ЗИП (при наличии), упаковочный чертёж (при наличии), поправочные таблицы и графики (при наличии), руководство по обслуживанию (при наличии), ведомость эксплуатационных документов.

5.16 Маркировка

5.16.1 Все выводы трансформаторов для внешнего присоединения должны быть обозначены способом, обеспечивающим долговечность и стойкость маркировки к атмосферным воздействиям.

5.16.2 Выводы секций первичной (вторичной) обмотки трансформаторов должны иметь обозначения L_1 — L_m (I_1 — I_m), где m — порядковый номер, начиная с 2, причем при направлении тока в первичной обмотке от L_1 , вторичный ток во внешней цепи должен проходить от I_1 .

Допускается взамен L_m и I_m обозначать выводы секций обмоток номинальными значениями первичного и вторичного токов.

При наличии переключателя секций выводы должны иметь обозначения L_1 , L_2 с указанием номинальных значений первичного тока на переключателе.

В трансформаторах без встроенной первичной обмотки обозначение L_1 должно находиться на корпусе трансформатора у центрального отверстия, предназначенного для временной первичной обмотки. При этом должны быть даны указания о способе нанесения временной первичной обмотки.

5.16.3 Каждый трансформатор должен быть снабжен прикрепленной на видном месте табличкой, на которой указывают:

- а) товарный знак предприятия-изготовителя или его наименование;
- б) наименование «трансформатор тока»;
- в) тип трансформатора;
- г) порядковый номер по системе нумерации предприятия-изготовителя;
- д) обозначение стандарта на трансформаторы конкретных типов или обозначение настоящего стандарта;
- е) год выпуска (на трансформаторах, предназначенных для экспорта, не указывают);
- ж) номинальное напряжение первичной обмотки, В;
- и) номинальные значения первичного тока, А или кА;
- к) номинальные значения вторичного тока, А;
- л) номинальную частоту или номинальный диапазон частот, Гц (при частоте 50 Гц допускается не указывать);
- м) классы точности и соответствующие им номинальные мощности, В·А (с указанием коэффициента мощности);
- н) продолжительности непрерывной работы и нерабочего интервала (если они установлены), ч;
- п) полную массу трансформатора, кг (при массе более 10 кг);
- р) испытательные напряжения обмоток, кВ;
- с) степень загрязнения.

Примечания

1 Допускается наносить перечисленные данные на одну или несколько табличек, а также частично или полностью на элементы конструкции трансформатора.

2 Допускается наносить на табличку дополнительную информацию в соответствии с требованиями стандартов на трансформаторы конкретных типов.

5.16.4 Для многодиапазонного трансформатора должны быть приведены электрическая принципиальная схема и указания по включению трансформаторов при различных коэффициентах трансформации.

5.16.5 Маркировка транспортной тары — по ГОСТ 14192.

5.17 Упаковка

5.17.1 Перед упаковыванием все неокрашенные наружные поверхности, которые могут подвергаться коррозии и порче, должны быть подвергнуты консервации.

5.17.2 Упаковка должна обеспечивать сохранность трансформаторов при транспортировании. Вид упаковки должен быть предусмотрен в стандартах на трансформаторы конкретных типов.


6 Требования безопасности

6.1 Требования безопасности трансформаторов — по ГОСТ 22261, ГОСТ 12.2.007.0 и ГОСТ 12.2.007.3.

Требования к электрической прочности и сопротивлению изоляции — по 5.9—5.12 настоящего стандарта.

6.2 Требования безопасности при испытаниях трансформаторов — по ГОСТ 8.217 и ГОСТ 12.3.019.

6.3 Трансформаторы, изготавливаемые в металлических корпусах, должны иметь зажим защитного заземления.

6.4 На трансформаторы с номинальным напряжением свыше 0,66 кВ должен быть нанесен символ электрического напряжения по ГОСТ 12.4.026. При необходимости принятия особых мер для обеспечения безопасной работы, указанных в эксплуатационной документации, должен быть нанесен знак  по ГОСТ 23217.

6.5 Требования электромагнитной совместимости трансформаторов — по ГОСТ 22261.

7 Правила приемки

7.1 Для проверки соответствия трансформаторов требованиям настоящего стандарта и стандартов на трансформаторы конкретных типов следует проводить испытания:

- для утверждения типа;
- на соответствие утвержденному типу;
- квалификационные;
- присосдаточные;
- периодические;
- типовые.

7.2 В зависимости от конструктивных особенностей и назначения трансформатора, объем испытаний и проверок следует выбирать по таблице 2 и устанавливать в стандартах на трансформаторы конкретных типов.

7.3 Общие положения

7.3.1 При испытаниях квалификационных, периодических, типовых, для утверждения типа и на соответствие утвержденному типу отдельные испытания, не влияющие на результаты других испытаний, предусмотренных таблицей 2, допускается проводить на разных трансформаторах (параллельные испытания).

Перечень параллельных испытаний следует указывать в стандартах на трансформаторы конкретных типов.

7.3.2 Допускается совмещение отдельных видов испытаний, перечисленных в 7.1.

7.3.3 Число трансформаторов, подвергасмых каждому испытанию при квалификационных, периодических, типовых испытаниях, для утверждения типа и на соответствие утвержденному типу следует указывать в стандартах на трансформаторы конкретных типов.

Т а б л и ц а 2

Наименование испытания и проверки	Необходимость проведения испытаний					Пункт настоящего стандарта	
	для утверждения типа	на соответствие утвержден- ному типу	квалифика- ционных	присмо- даточных	периоди- ческих	Технически требования	Методы испытаний
1 Проверка на соответствие требованиям сборочного чертежа	+	+	+	+	+	5.1, 5.15, 5.16,6.2, 6.3	8.2
2 Измерение сопротивления обмоток постоянному току	—	—	+	+	+	5.5	8.3
3 Определение продолжительности непрерывной работы и испытание на нагрев	—	—	+	—	—	5.6,5.7	8.4
4 Определение сопротивления изоляции обмоток	—	—	+	+	+	5.9,6.1	8.5
5 Испытание электрической прочности изоляции напряжением промышленной частоты	—	—	+	+	+	5.10, 6.1	8.6.1

Наименование испытания и проверки	Необходимость проведения испытаний					Пункт настоящего стандарта	
	для утверждения типа	на соответствие утвержден- ному типу	квалифика- ционных	приемо- сдаточных	периоди- ческих	Технические требования	Методы испытаний
6 Испытание междувитковой изоляции	—	—	+	+	+	5.11, 6.1	8.6.2
7 Испытание междусекционной изоляции секцио- нированных обмо- ток	—	—	+	+	+	5.12, 6.1	8.6.3
8 Определение погрешностей	+	+	+	+	+	5.13	8.7
9 Проверка правильности обоз- начения контак- тных выводов	+	+	+	+	+	5.16.2	8.8
10 Климати- ческие испытания	+	+	+	—	О	5.2, 5.3	8.9
11 Испытания на влияние транс- портной тряски	—	—	+	—	—	5.3, 9.1	8.10
12 Испытание тары на прочность при сбрасывании	—	—	О	—	—	5.17.2	8.11
13 Подтвержде- ние средней нара- ботки до отказа	—	—	—	—	+	5.14	8.13
14 Испытания на соответствие требованиям элект- ромагнитной сов- местимости	—	—	+	—	+	6.5	8.14
<p>Примечания</p> <p>1 Знак «+» означает, что испытания проводят; знак «—» — не проводят; буква «О» — испытания проводят при наличии указаний в стандартах на трансформаторы конкретных типов.</p> <p>2 Для трансформаторов номинальной частотой 60 Гц все испытания проводят при частоте 50 Гц, о чем должно быть указано в паспорте.</p>							

7.3.4 При приемосдаточных испытаниях трансформаторы подвергают испытаниям методом сплошного контроля.

7.3.5 Испытания допускается проводить на сборочных единицах и деталях трансформаторов. Допускается по согласованию между потребителем и изготовителем при испытаниях квалификационных, периодических, типовых и на соответствие утвержденному типу засчитывать испытания трансформаторов других типов, имеющих аналогичные конструктивные или технологические решения или одинаковые применяемые материалы, при наличии указаний в стандартах на трансформаторы конкретных типов.

7.3.6 Последовательность испытаний может быть произвольной, если иные требования не установлены в стандартах на трансформаторы конкретных типов.

7.3.7 При отрицательных результатах приемосдаточных, периодических и типовых испытаний после устранения дефектов повторные испытания проводят в полном объеме или, в технически

обоснованных случаях, в сокращенном объеме: повторяют испытания, по которым получены неудовлетворительные результаты, испытания, которые могли повлиять на возникновение дефектов, а также те испытания, которые не проводились.

Если конкретные причины неудовлетворительных результатов не установлены, повторные испытания по пунктам несоответствия проводят на удвоенном числе образцов.

Результаты повторных испытаний являются окончательными.

7.4 Квалификационные испытания

7.4.1 Порядок проведения квалификационных испытаний — по ГОСТ 15.001 и ГОСТ 15.309.

7.4.2 Допускается засчитывать в качестве квалификационных испытаний испытания опытных образцов, проведенные в соответствии с таблицей 2, если соблюдены следующие условия:

опытные образцы были изготовлены по технологии и на оборудовании, предусмотренном для серийного производства;

при изготовлении установочной серии не проводилась доработка конструкции, требующая проведения испытаний;

время, прошедшее после испытаний опытных образцов, не превышает срок, установленный для периодических испытаний.

Если эти условия не соблюдены, то при соответствующем техническом обосновании допускается засчитывать отдельные испытания, на результатах которых несоблюдение указанных условий не отражается.

7.5 Приемосдаточные испытания

Приемосдаточные испытания проводит служба технического контроля или уполномоченная на это служба предприятия-изготовителя.

Одновременно с приемосдаточными испытаниями каждый трансформатор должен подвергаться первичной проверке по правилам, принятым в стране-изготовителе, и по методике ГОСТ 8.217.

7.6 Периодические испытания

7.6.1 Периодические испытания следует проводить на трансформаторах серийного производства не реже одного раза в пять лет.

Подтверждение наработки до отказа первый раз проводят через 10 лет после начала серийного производства, затем — не реже одного раза в пять лет.

7.6.2 Если производство трансформаторов было прервано ко времени наступления срока очередных периодических испытаний, то при возобновлении выпуска следует проводить периодические испытания трансформаторов на образцах из первой партии, изготовленной после возобновления производства.

До завершения отдельных (длительных по времени) испытаний, входящих в объем периодических испытаний, основанием для выпуска трансформаторов является протокол предыдущих периодических испытаний.

7.7 Типовые испытания следует проводить в полном или сокращенном объеме квалификационных испытаний при изменении конструкции, применяемых материалов или технологии производства, если эти изменения могут оказать влияние на характеристики или параметры трансформаторов.

В зависимости от характера вносимого изменения (изменений) испытаниям допускается подвергать отдельные сборочные единицы, детали, образцы материалов и др.

7.8 Испытания для утверждения типа и на соответствие утвержденному типу следует проводить по правилам, принятым в стране-изготовителе.

8 Методы испытаний

8.1 Перечень параметров и последовательность их проверки при испытаниях должны быть указаны в стандартах на трансформаторы конкретного типа.

8.2 Проверку на соответствие требованиям сборочного чертежа проводят по ГОСТ 7746.

8.3 Измерение сопротивления обмоток постоянному току проводят по методике ГОСТ 3484.1.

8.4 Определение продолжительности непрерывной работы и испытание на нагрев

8.4.1 Испытание проводят по методам, установленным в:

ГОСТ 8024 — для трансформаторов номинальным напряжением 3 кВ и выше;

ГОСТ 2933 — для трансформаторов номинальным напряжением 0,66 кВ.

Трансформаторы номинальным напряжением 0,66 кВ допускается испытывать по ГОСТ 8024, если это установлено в стандартах на трансформаторы конкретных типов.

8.4.2 Испытание проводят при номинальном первичном токе (многодиапазонные трансформаторы испытывают при наибольшем номинальном токе). Вторичные обмотки должны быть замкнуты на номинальную вторичную нагрузку или накоротко.

Трансформаторы с ограниченной продолжительностью непрерывной работы испытывают в циклическом режиме до достижения теплового равновесия. Если время непрерывной работы не ограничено, то испытание должно проводиться до достижения теплового равновесия.

8.4.3 При испытании допускается контролировать только температуры вторичных обмоток (по изменению сопротивления) и контактных выводов первичной обмотки (по термопаре). По согласованию между заказчиком и изготовителем в стандарт на трансформатор конкретного типа может быть включено требование об измерении значений превышений температуры первичной обмотки.

8.4.4 Значения температур (или их превышений) трансформаторов с номинальной частотой 60 Гц, испытываемых при частоте 50 Гц, следует корректировать в соответствии с ГОСТ 7746.

8.4.5 Трансформаторы номинальной частотой 400 Гц и выше следует испытывать при номинальной частоте. Трансформаторы, предназначенные для диапазона частот, испытывают при верхней частоте диапазона.

8.4.6 Трансформатор считается выдержавшим испытание, если сумма измеренного превышения температуры и эффективной температуры окружающей среды соответствует требованиям 5.6.1.

8.5 Измерение сопротивления изоляции обмоток проводят мегаомметром на 2500 В для первичных обмоток и на 1000 В — для вторичных обмоток.

8.6 Испытание изоляции

8.6.1 Испытание изоляции первичной и вторичной обмоток одноминутным напряжением промышленной частоты проводят по:

ГОСТ 2933— для трансформаторов номинальным напряжением 0,66 кВ;

ГОСТ 1516.2 — для трансформаторов номинальным напряжением 3 кВ и выше.

Испытательные напряжения прикладывают между одним из выводов (или замкнутыми накоротко выводами) первичной обмотки и замкнутыми накоротко выводами вторичных обмоток, к которым должны быть присоединены заземляемые части трансформатора. Для трансформаторов, не имеющих собственной первичной обмотки, способ приложения напряжения должен быть указан в стандартах на трансформаторы конкретных типов.

При отсутствии в конструкции трансформатора заземляемых элементов в стандартах на трансформаторы конкретных типов должны быть указаны металлические части, которые при испытаниях присоединяют к замкнутым накоротко вторичным обмоткам.

8.6.2 Испытание междувитковой изоляции

8.6.2.1 При испытаниях межвитковой изоляции испытываемая вторичная обмотка должна быть разомкнута, а остальные вторичные обмотки (если они имеются) — замкнуты накоротко.

Через первичную обмотку трансформатора пропускают ток частотой 50 Гц, значение которого определяют в соответствии с требованиями 5.11*.

8.6.2.2 Первичная обмотка трансформаторов (без встроенной первичной обмотки) может имитироваться несколькими витками, при этом за номинальный первичный ток принимают такое значение, при котором сохраняется значение номинальных ампервитков.

8.6.2.3 Напряжение, индуцируемое во вторичной обмотке, допускается определять:

а) непосредственным измерением напряжения на выводах испытываемой вторичной обмотки;

б) для трансформаторов, имеющих собственную первичную обмотку, — измерением напряжения на выводах первичной обмотки и умножением измеренного значения на отношение чисел витков вторичной и первичной обмоток**;

в) для шинных трансформаторов — измерением напряжения на выводах «контрольной» обмотки, временно наложенной поверх испытываемой обмотки, и умножением измеренного значения на отношение чисел витков вторичной и «контрольной» обмоток.

8.6.2.4 Первичный ток (действующее значение) следует измерять с помощью трансформатора и амперметра, реагирующего на амплитудное значение, классов точности не ниже 1.

Напряжение, индуцируемое во вторичной обмотке (амплитудное значение), следует определять с погрешностью не более 10 % приборами, имеющими высокое входное сопротивление:

* Целью настоящего испытания является не воспроизведение условий работы трансформатора при разомкнутой вторичной цепи, а только проверка качества междувитковой изоляции, поэтому форму волны тока и напряжения не нормируют.

** При этом измерении пренебрегают падением напряжения на первичной обмотке.

электронным вольтметром или электронно-лучевым осциллографом с делителем напряжения. Допускается использовать для измерения напряжения вольтметр, реагирующий на амплитудное значение напряжения, но градуированный в действующих значениях синусоидальной кривой. В этом случае напряжения, показываемое прибором, должно быть умножено на $\sqrt{2}$.

Допускается вместо измерения тока ограничиваться контролем за его изменением в случае, когда определяющим при испытании является амплитудное значение напряжения, и аналогично допускается вместо измерения напряжения ограничиваться контролем за его изменением в случае, когда определяющим при испытании является первичный ток.

8.6.2.5 Трансформатор считают выдержавшим испытание, если в процессе испытания между витковой изоляцией вторичных обмоток не произошло резкого увеличения первичного тока или уменьшения индуктируемого напряжения.

8.6.3 Междусекционную изоляцию испытывают по ГОСТ 1516.2.

Испытательное напряжение 3 кВ прикладывают поочередно между каждой секцией и соседними между собой прочими секциями обмотки.

8.7 Определение погрешностей

8.7.1 Определение погрешностей трансформаторов проводят по ГОСТ 8.217 путем сличения с образцовым трансформатором или магнитным компаратором тока.

Определение погрешностей трансформаторов класса точности 0,01 допускается проводить по образцовому магнитному компаратору тока, аттестованному с погрешностями, не превышающими $1/3$ предела допускаемой погрешности испытуемого трансформатора.

Допускается дополнительно определять погрешности трансформаторов при значениях тока, отличающихся от указанных в ГОСТ 8.217, при наличии соответствующих указаний в стандартах на трансформаторы конкретного типа.

8.7.2 Определение погрешностей проводят при номинальной частоте. Трансформаторы, предназначенные для области частот, допускается испытывать при крайних частотах диапазона*.

8.7.3 В многодиапазонных трансформаторах допускается проверять погрешности в каждом диапазоне номинальных ампервитков при наименьшем значении номинального тока.

8.7.4 Трансформаторы считают выдержавшими испытание, если погрешности не превышают пределов, установленных для данного класса точности.

8.8 Проверку правильности обозначения контактных выводов проводят по ГОСТ 8.217.

8.9 Климатические испытания

8.9.1 Общие положения

8.9.1.1 Испытания проводят на образцах, прошедших приемосдаточные испытания.

8.9.1.2 Перед установкой в испытательную камеру (далее — камеру) трансформаторы должны быть осмотрены и, при необходимости, подготовлены к испытаниям в соответствии со стандартами на трансформаторы конкретных типов.

8.9.1.3 Трансформаторы помещают в камеру, имеющую нормальную температуру.

8.9.1.4 Скорость изменения (повышения, понижения) температуры в камере должна соответствовать установленной в стандартах на трансформаторы конкретных типов.

8.9.1.5 Режим испытаний, установленный в камере, поддерживают с точностью:

по температуре — $\pm 3^\circ\text{C}$;

по влажности — $\pm 3\%$.

Значения температур окружающей среды по ГОСТ 15150 и ГОСТ 15543.1 приведены в приложении А.

8.9.1.6 Испытания проводят без электрической нагрузки.

8.9.1.7 Время выдержки трансформаторов в камере при заданной температуре до достижения теплового равновесия (в зависимости от массы) должно соответствовать требованиям ГОСТ 16962.1.

Если программой испытаний предусмотрен переход с одной установившейся температуры на другую, то новая выдержка времени должна соответствовать указанной в стандарте на трансформатор конкретного типа.

8.9.1.8 Определение погрешностей при достижении теплового равновесия проводят согласно 8.7 для одного из диапазонов с минимальными ампервитками. Если определить погрешности в камере невозможно, то допускается проводить это измерение вне камеры в течение не более 15 мин с момента извлечения из нее трансформатора.

* По требованию потребителя в паспорте на конкретный трансформатор должны быть указаны погрешности при номинальных частотах, входящих в диапазон.

8.9.1.9 После определения погрешностей температуру в камере понижают (повышают) до нормальной, трансформатор извлекают из камеры и выдерживают в течение времени не менее указанного в 8.9.1.7.

8.9.2 Испытание на устойчивость к верхнему рабочему значению температуры среды (испытание на теплоустойчивость)

8.9.2.1 Испытание на теплоустойчивость проводят при температуре, равной сумме верхнего рабочего значения температуры среды по ГОСТ 15543.1 и значения превышения температуры обмотки при испытании по 8.4. При достижении теплового равновесия определяют погрешность.

8.9.2.2 Трансформатор считается выдержавшим испытание, если погрешности не превышают пределов, установленных для данного класса точности, и при осмотре не обнаружены повреждения трансформатора.

8.9.3 Испытание на устойчивость к воздействию предельного верхнего значения температуры при транспортировании и хранении (испытание на теплопрочность)

8.9.3.1 Температуру в камере повышают до предельного верхнего значения при транспортировании и хранении по ГОСТ 15150 и выдерживают до установления теплового равновесия.

После извлечения из камеры и выдержки в течение времени, указанного в стандарте на трансформатор конкретного типа, проводят осмотр и повторные испытания электрической прочности изоляции.

8.9.3.2 Трансформатор считают выдержавшим испытание, если при повторных испытаниях не произошло пробоя изоляции и при осмотре не обнаружены повреждения трансформатора.

8.9.3.3 Испытания на теплоустойчивость и теплопрочность допускается совмещать. При этом испытание на теплопрочность следует проводить непосредственно после испытания на теплоустойчивость.

8.9.4 Испытание на устойчивость к нижнему рабочему значению температуры среды (испытание на холодоустойчивость)

8.9.4.1 Температуру в камере понижают до нижнего рабочего значения температуры среды при эксплуатации по ГОСТ 15543.1. При достижении теплового равновесия определяют погрешности.

8.9.4.2 Трансформатор считают выдержавшим испытание, если погрешности не превышают пределов, установленных для данного класса точности, и при осмотре не обнаружены повреждения трансформатора.

8.9.5 Испытание на устойчивость к воздействию предельного нижнего значения температуры при транспортировании и хранении (испытание на холодопрочность)

8.9.5.1 Температуру в камере понижают до предельного нижнего значения при транспортировании и хранении по ГОСТ 15150 и выдерживают до установления теплового равновесия.

После извлечения из камеры и выдержки в течение времени, указанного в стандарте на трансформатор конкретного типа, проводят осмотр и повторное испытание электрической прочности изоляции.

8.9.5.2 Трансформатор считается выдержавшим испытание, если при повторных испытаниях не произошло пробоя изоляции и при осмотре не обнаружены повреждения трансформатора.

8.9.5.3 Испытания на холодоустойчивость и холодопрочность допускается совмещать. При этом испытание на холодопрочность следует проводить непосредственно после испытания на холодоустойчивость.

8.9.6 Испытания на воздействие влажности воздуха — по ГОСТ 16962.1.

8.10 Испытания на воздействие транспортной тряски — по ГОСТ 23216*.

При оценке результатов испытаний в качестве проверяемых параметров принимают погрешности и электрическую прочность изоляции трансформатора.

Измеренные после окончания испытания погрешности не должны превышать пределов, установленных для данного класса точности, а изоляция трансформатора должна соответствовать ГОСТ 22261.

8.11 Испытание тары на прочность при сбрасывании и оценка результатов испытания — по ГОСТ 18425.

Упаковку с трансформатором суммарной массой более 200 кг, а также упаковку, маркированную знаком «Хрупкое. Осторожно», испытанию на прочность при сбрасывании не подвергают.

После сбрасывания тары находившиеся в ней трансформаторы не испытывают.

* Испытание на воздействие транспортной тряски допускается проводить по ГОСТ 22261.

Испытания считают успешными, если при внешнем осмотре не обнаружены повреждения, ведущие к потере защитных свойств, и ослабление креплений трансформатора.

8.13 Нарработку до отказа подтверждают путем сбора и обработки информации о работе трансформаторов или их прототипов методами, указанными в стандарте на трансформатор конкретного типа.

8.14 Испытания на соответствие требованиям электромагнитной совместимости — по ГОСТ 22261.

9 Транспортирование и хранение

9.1 Транспортирование

9.1.1 Упакованные трансформаторы транспортируют любым видом транспорта. Требования к транспортированию в части воздействия механических факторов по ГОСТ 23216 и климатических факторов внешней среды по ГОСТ 15150 должны быть указаны в стандартах на трансформаторы конкретных типов.

Допускается транспортирование трансформаторов в пределах одного города без упаковки при условии принятия необходимых мер, исключающих возможность их повреждения.

9.2 Хранение

9.2.1 Требования к хранению трансформаторов в части воздействия климатических факторов внешней среды должны соответствовать группам условий хранения ГОСТ 15150:

группе 3— для исполнения О4;

группе 5 — для исполнения УХЛ4.

Группы условий хранения по ГОСТ 15150 должны быть указаны в стандартах на трансформаторы конкретных типов.

10 Указания по эксплуатации

При вводе в эксплуатацию, а также в процессе эксплуатации трансформаторов следует соблюдать требования, установленные в стандартах на трансформаторы конкретных типов. Эти требования должны быть приведены в эксплуатационной документации.

11 Гарантии изготовителя

11.1 Изготовитель гарантирует соответствие трансформаторов требованиям настоящего стандарта при соблюдении условий применения, эксплуатации, хранения и транспортирования, установленных настоящим стандартом.

Гарантийный срок эксплуатации трансформаторов — три года с момента ввода в эксплуатацию, но не более трех с половиной лет со дня отгрузки трансформатора с предприятия-изготовителя.

11.2 Для трансформаторов, предназначенных для экспорта, гарантийный срок эксплуатации устанавливают в соответствии с нормами, принятыми в стране-изготовителе.

ПРИЛОЖЕНИЕ А
(обязательное)

Температура среды, окружающей трансформаторы

Значения температур — по ГОСТ 15150 и ГОСТ 15543.1.

Таблица А.1

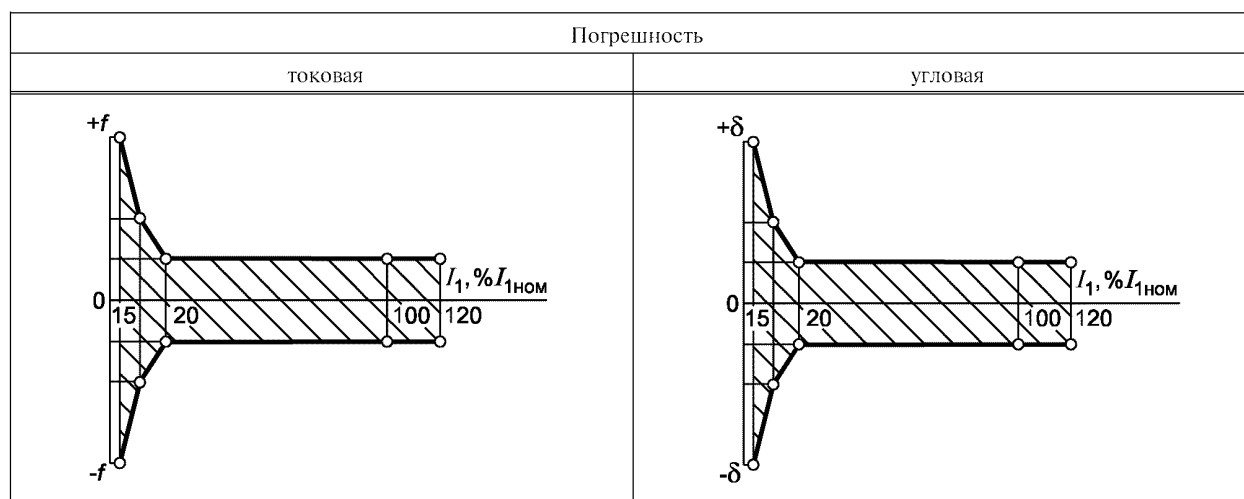
Климатическое исполнение и категория размещения	Температура, °С				
	верхняя		нижняя		эффективная
	рабочая	при транспортировании и хранении	рабочая	при транспортировании и хранении	
УХЛ4	35	50	+1	—50*	35
О4	45	50	+1	—50*	45

* Допускается нижнее значение температуры принимать минус 10 °С, если трансформатор не будет транспортироваться или храниться на территории с умеренным и холодным климатом в зимнее время или транспортироваться в неотапливаемых отсеках самолетов в любое время года. Значение температуры принимают минус 60 °С, если трансформаторы будут транспортироваться через районы с холодным климатом в зимних условиях (или временно храниться в этих районах).

ПРИЛОЖЕНИЕ Б
(обязательное)

Допускаемые области погрешностей

Таблица Б.1



ПРИЛОЖЕНИЕ В
(справочное)

Библиография

- [1] РМГ 29-99 Государственная система обеспечения единства измерений. Метрология. Основные термины и определения

УДК 621.314.224.8 : 006.354

МКС 17.220.20

ПЗ1

ОКП 422740

Ключевые слова: измерительные лабораторные трансформаторы тока, цепи переменного тока, электрические измерения, поверка средств измерений

Редактор *В.И. Огурцов*
Технический редактор *Л.А. Гусева*
Корректор *В.С. Черная*
Компьютерная верстка *И.А. Налейкиной*

Изд. лист № 02354 от 14.07.2000. Сдано в набор 22.05.2002. Подписано в печать 14.06.2002. Усл. печ. л. 2,32. Уч.-изд.л. 2,00.
Тираж 480 экз. С 6197. Зак. 508.

ИПК Издательство стандартов, 107076 Москва, Колодезный пер., 14.
<http://www.standards.ru> e-mail: info@standards.ru
Набрано в Издательстве на ПЭВМ
Филиал ИПК Издательство стандартов — тип. «Московский печатник», 103062 Москва, Лялин пер., 6.
Плр № 080102